

TCXO-DIP8-2

FEATURE

- Low Phase noise (低相噪)
- Low aged (低老化)
- High Stability (高稳定)

APPLICATION

- 用于时钟时基 (CLOCK、Time base)
- 基站 (Base stations)
- 仪器仪表 (Instrument)
- 电力设备 (Power equipments)
- 网络设备 (Network equipments)
- 军工雷达 (Radar)

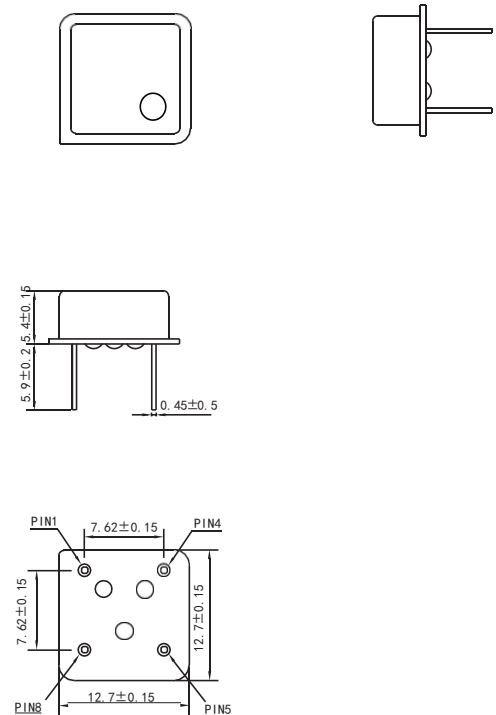


Electrical Specifications 电气参数

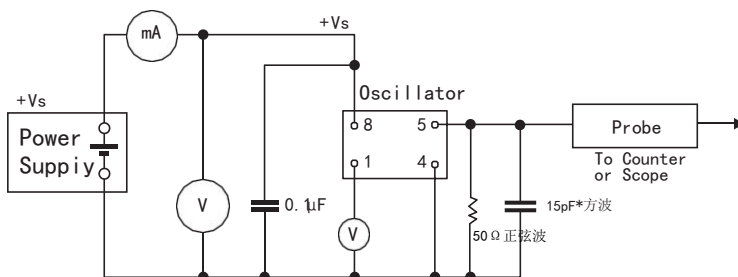
项目	Electrical Specifications		
频率范围	32.768KHz to 200MHz		
典型频点 (MHz)	22.5792M, 49.152M, 80M, 100M, 125M, 150M, 200M		
频率初始稳定度	≤ ±0.5 ppm		
频率温度稳定度	≤ ±0.5 PPM	±1 PPM	±1.5 PPM
工作温度	-20~70°C	-30~75°C	-40~85°C
工作电压	3.3 ± 5% V	5.0 ± 5% V	12.0 ± 5% V
输入电流	≤ 30mA	≤ 50mA	≤ 80mA
储存温度	-40~125°C		
输出特性	方波		正弦波
	15PF, duty: 50 ± 3% VOH ≥ 90VDD VOH ≤ 0.1VDD		50 Ω VPP ≥ 1V
相噪特性 (22.5792M典型)	典型值		
	-105 dbc/Hz		100Hz
	-130 dbc/Hz		1KHz
	-138 dbc/Hz		10KHz
	-140 dbc/Hz		100KHz
-155 dbc/Hz		1MHz	
起动时间	≤ 8ms		
频率调节	机械调		电调 (VC)
	≥ 5PPM		≥ 8PPM
尺寸 (mm)	12.8 × 12.8 × 5.4 (dip8)		
老化率	第一年		10年
	≤ 1PPM		≤ 5PPM

Mechanical Dimensions 外型尺寸

UNIT (单位): mm (毫米)



Test Circuit 测试电路



脚位	脚位连接 Connection	
PIN	VC-TCXO	TCXO
1	Vc	N. C.
4	GND	
5	OUT	
8	Vcc	

※Note: 0.01µF bypass cap should be placed between Vcc (PIN8) and GND (PIN4) to minimize power supply line noise.